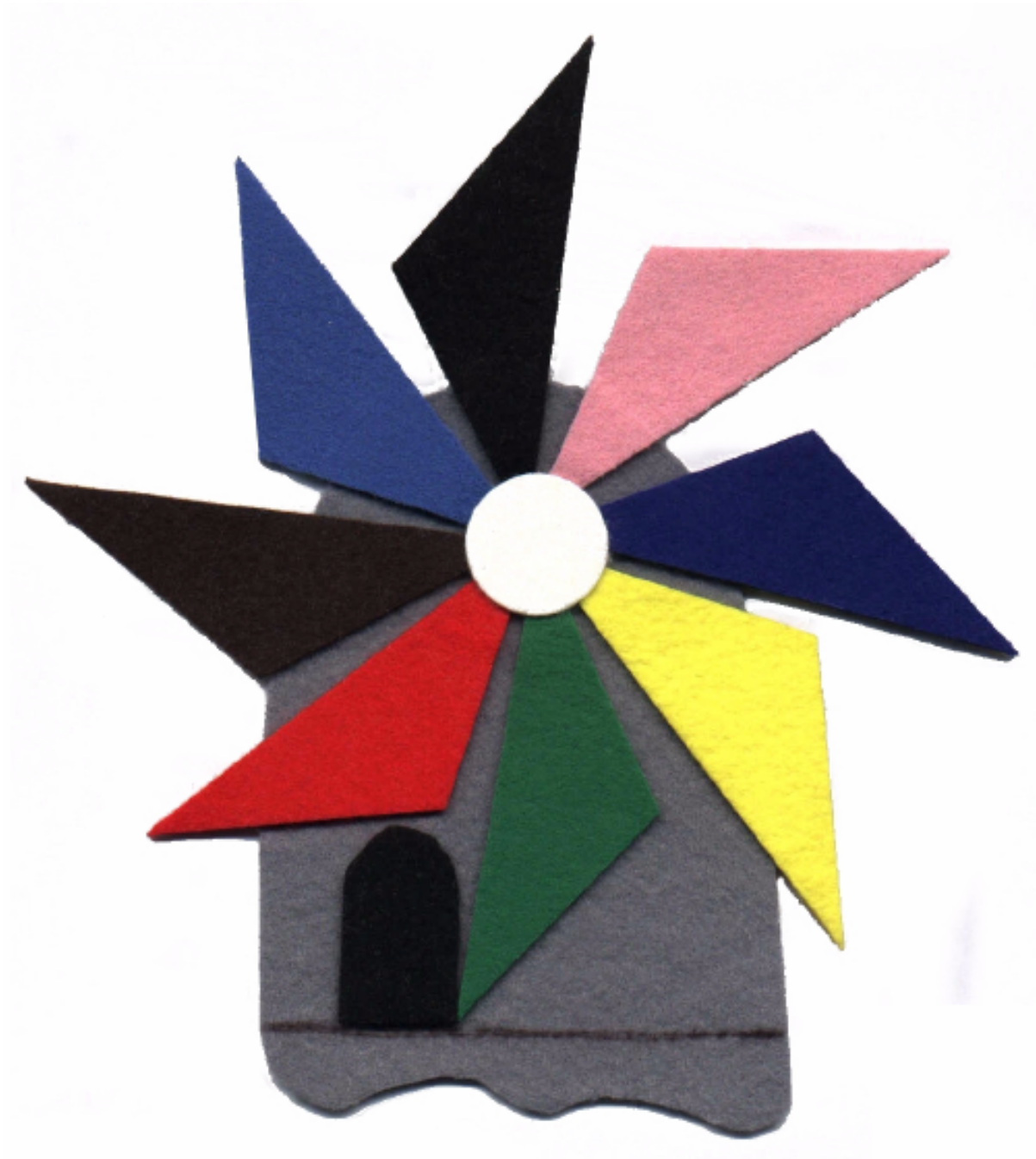
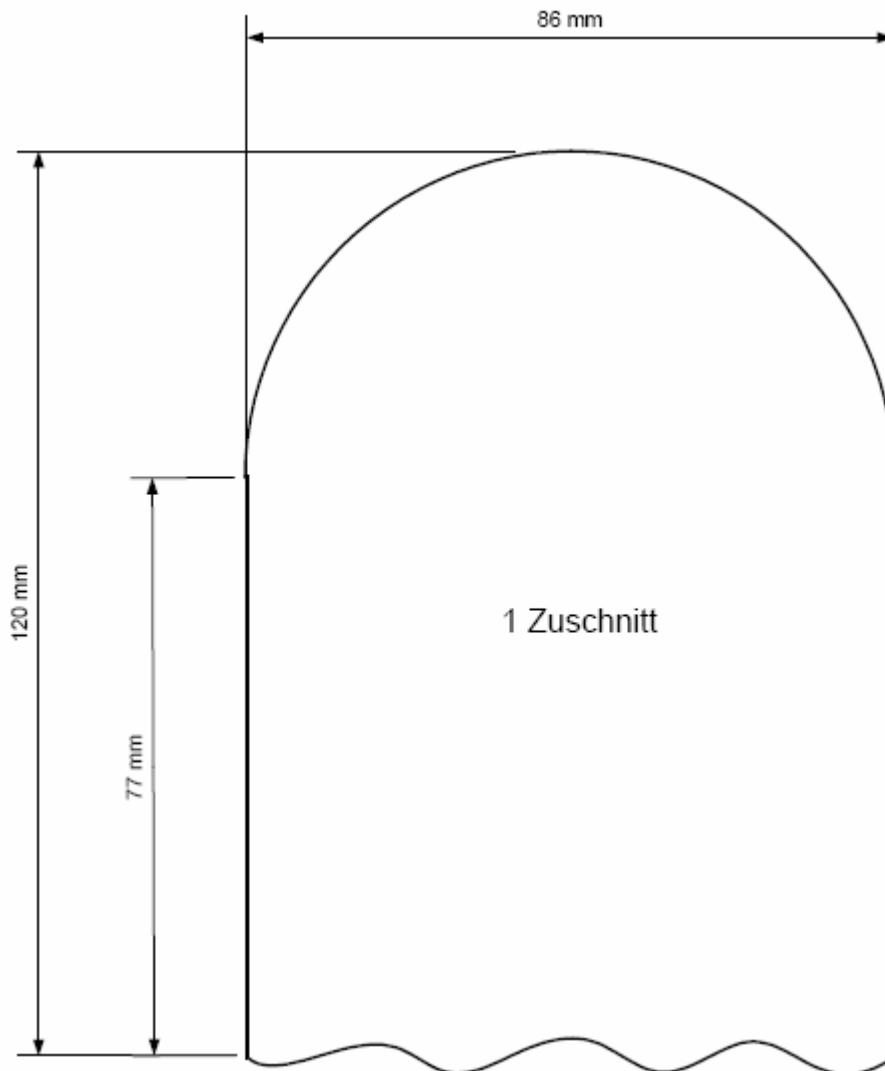
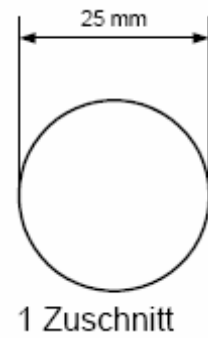
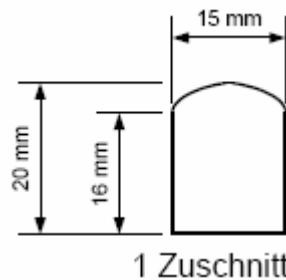
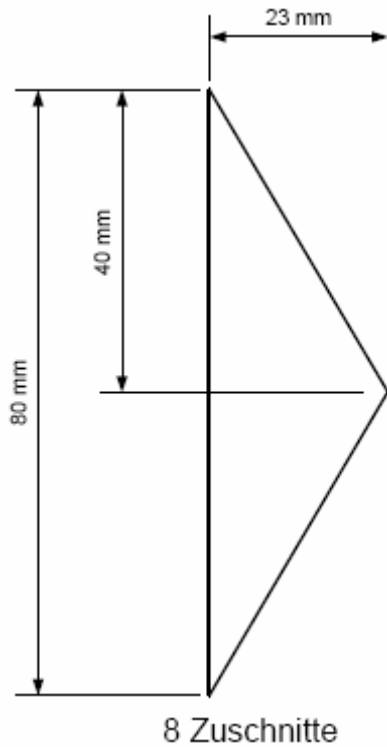


Bastelanleitung für eine Mühle



Bastelanleitung für eine Mühle



**Farbauswahl wie
Mühle (erste Seite)
je eine Tafel:**

rot,
grün,
gelb,
blau,
hellblau,
braun,
grau,
weiß,
schwarz,
altrosa